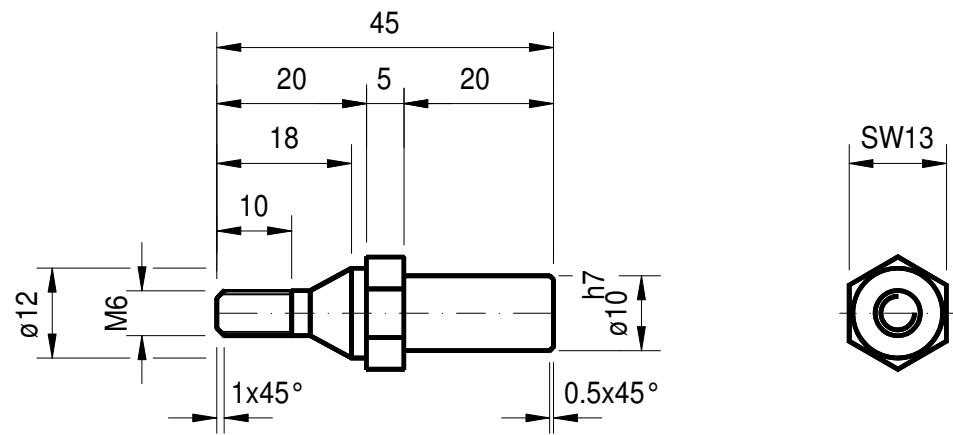
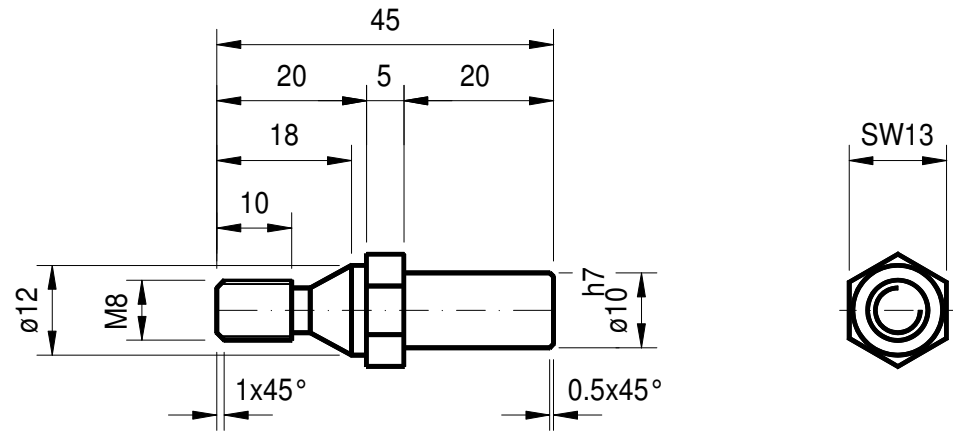
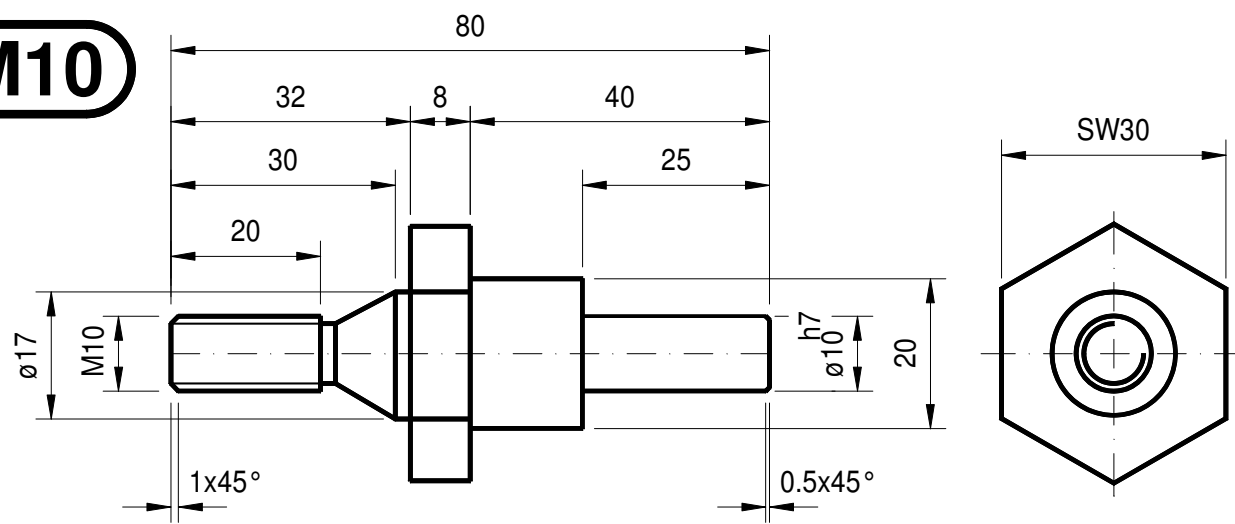
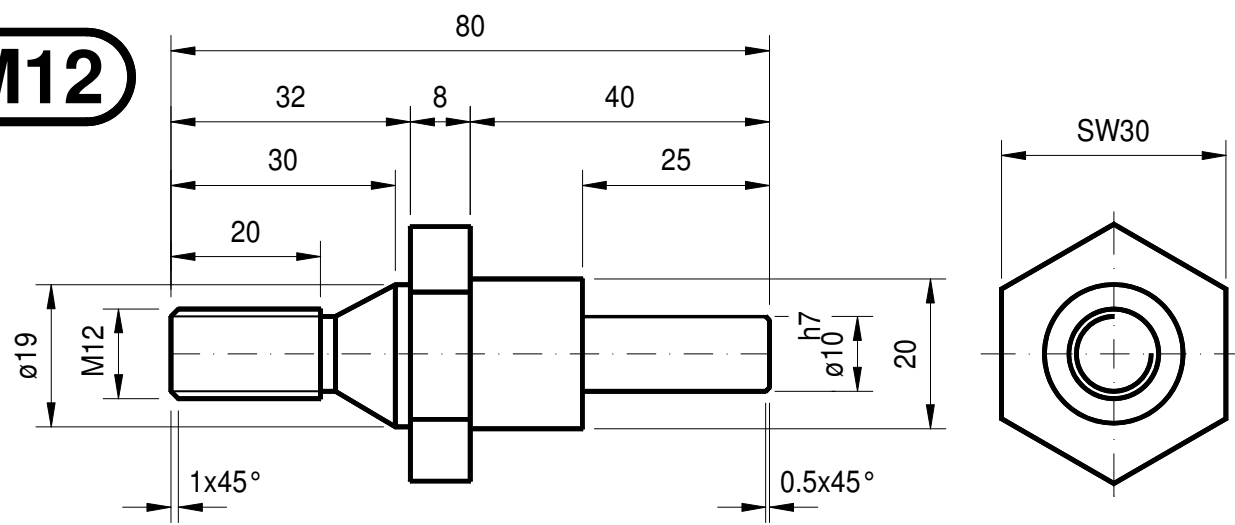
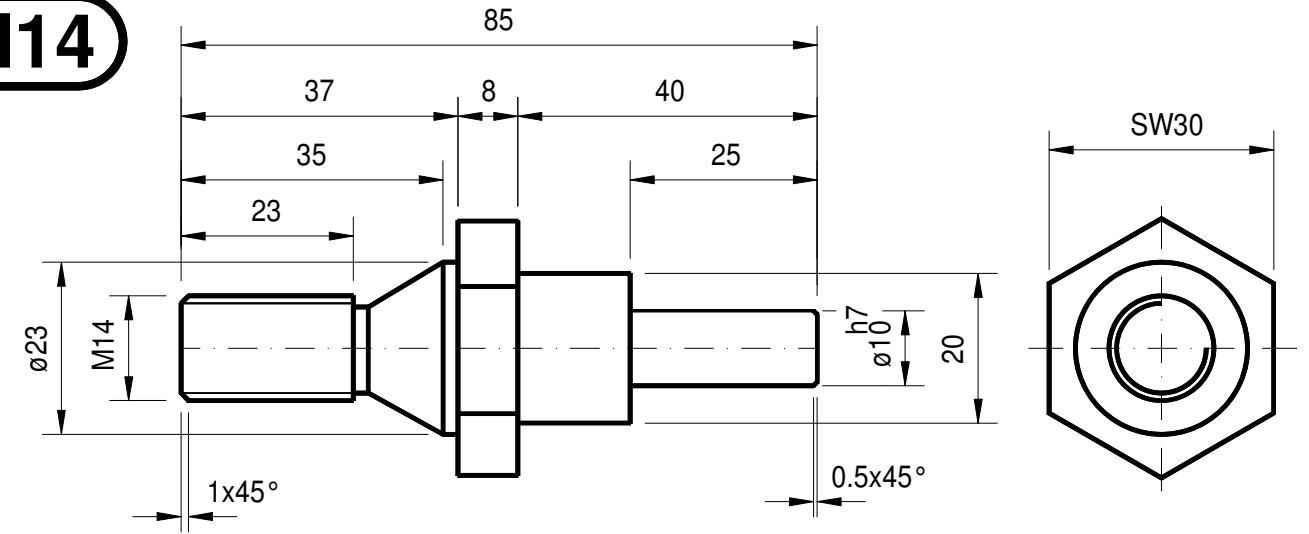
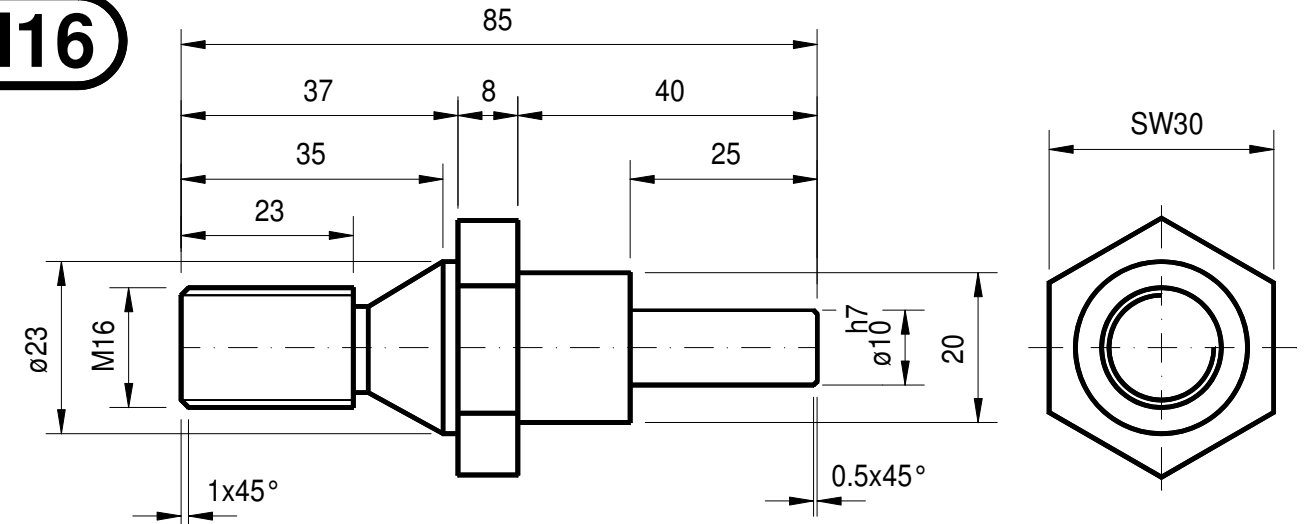


M6**M8****M10****M12****M14****M16**

Technische Änderungen vorbehalten
Specification subject to change without notice

Änderungen:
41 => 32: * M16-Adapter ergänzt
32 => 33: * M14-Adapter ergänzt
33 => 34: * M6-Adapter ergänzt

| | | | |
|--------------------------------|----------|--------------------------|---|
| Zubehör Accessories | | DIN ISO 2768m | Maßstab 1:1 (@DINA3) |
| | | Datum | 5.440.34 |
| | | Name | Zchngs.-Nr. 5.440.34 |
| | | Bearb. 11.09.08 | Wellenadapter shaft adapter |
| | | Gepr. Müller | |
| | | Norm | |
| 34 | | | RST Elektronik GmbH Datei: 5-440-34.skd Blatt 1 1 Bl. |
| 33 | 25.07.07 | Ki | |
| 32 | 02.01.04 | Ki | |
| 41 | 19.12.00 | Ki | |
| Index | Rev. | Änd.Nr. | Freigabe Name |