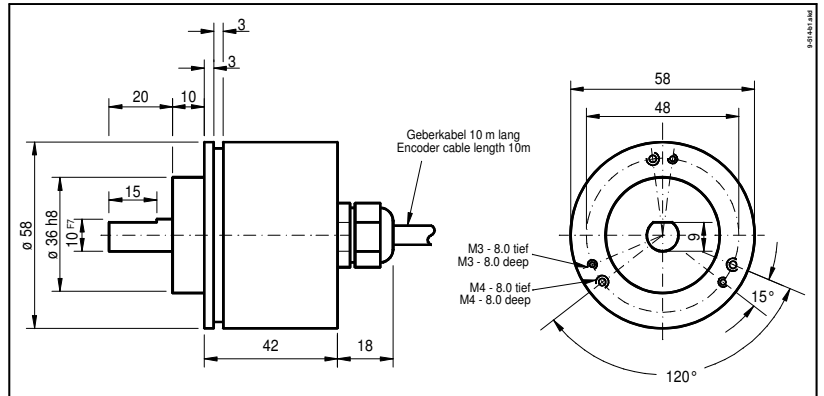
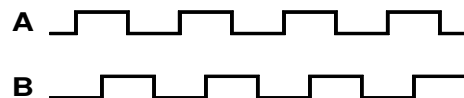
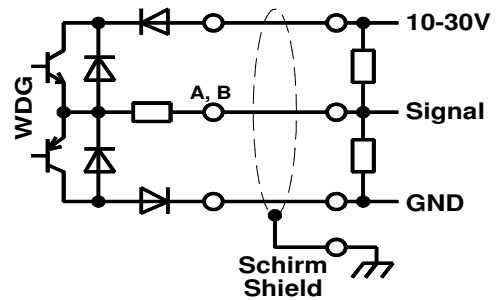




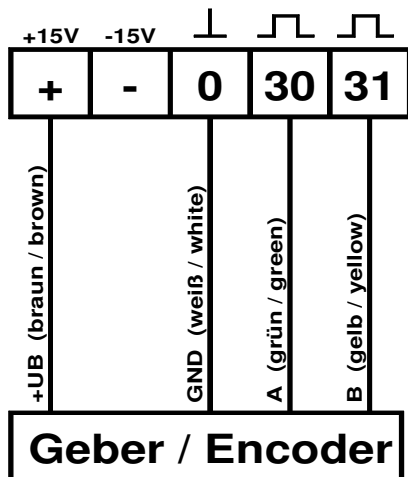
**Inkrementalgeber / Incremental Encoder WDG 58B**



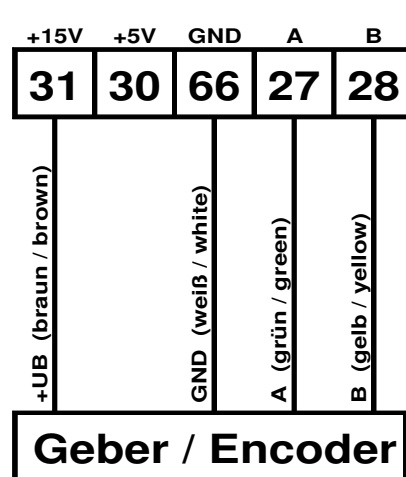
Versorgung Power supply	10 – 30 VDC
Impulse / Umdrehungen Pulses / revolution	1024
Stromaufnahme Current rating	max. 70 mA
Belastung Load	max. 40 mA
Ausgangsschaltung Output circuit	Gegentakt push-pull
Pegel (@20 mA) Signal level (@20 mA)	High: > U <sub>B</sub> - 2,5 VDC Low: < 2,5 V DC
Impulsfrequenz Pulse frequency	max. 200 kHz



**FRC / ARC / DRC**



**FRC-Q / FRC-F / IMD**



Abschirmung an PE anschließen / Connect shield to PE